

EVOLUTION DU TYPE À LA FICHE  
D'HOMOLOGATION  
EVOLUTION OF THE TYPE TO THE  
HOMOLOGATION FORM

Homologation N°

1/CA/20  
01/01/ET



COMMISSION INTERNATIONALE  
DE KARTING - FIA



Constructeur : KG SAS \_\_\_\_\_  
Manufacturer:

Adresse : Viale America 1, 10081 Castellamonte, (TO) ITALY \_\_\_\_\_  
Address:

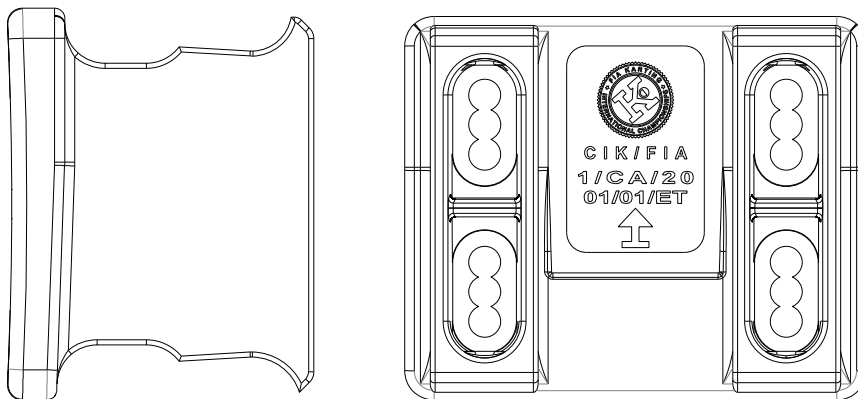
Marque : KG \_\_\_\_\_ Modèle : KMS \_\_\_\_\_  
Make: Model:

Catégorie : Toutes / All \_\_\_\_\_ Nombre des pages: 4 \_\_\_\_\_  
Category: Number of pages:

L'Evolution du Type est prononcée à compter du : 04/05/2015 \_\_\_\_\_  
The Evolution of the Type comes into effect on: (à remplir par la CIK-FIA)  
(to be filled in by the CIK-FIA)

**Description :** au moins dans une des deux langues officielles (français-anglais)  
in at least one of the two official languages (French/English)

Change of the design of the front fairing mounting kit



**JOINDRE : Dessin ou photo des pièces nouvelles selon Fiche d'Homologation**

**ATTACH: Drawing or photograph of the new parts on the Homologation Form**

Timbre et signature de l'ASN  
ASN's stamp and signature:



Date : 24.04.2015

Timbre et signature de la CIK-FIA  
CIK-FIA's stamp and signature:



Date : 24.04.2015

# FICHE D'HOMOLOGATION HOMOLOGATION FORM

**1/CA/20**  
**01/01/ET**



## COMMISSION INTERNATIONALE DE KARTING – FIA

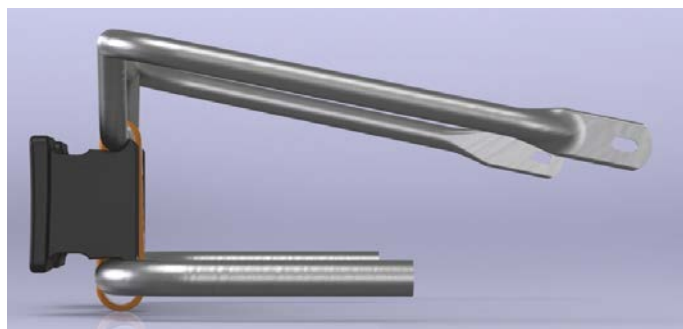


### KIT DE MONTAGE CARENAGE AVANT / FRONT FAIRING MOUNTING KIT

Constructeur	<i>Manufacturer</i>	KG sas
Marque	<i>Make</i>	KG
Modèle	<i>Model</i>	KMS
Catégorie	<i>Category</i>	Toutes / All
Durée de l'homologation	<i>Validity of the homologation</i>	6 ans / years
Nombre de pages	<i>Number of pages</i>	3

La présente Fiche d'Homologation reproduit descriptions, illustrations et dimensions au moment de l'homologation CIK-FIA.

*This Homologation Form reproduces descriptions, illustrations and dimensions at the moment of the CIK-FIA homologation.*



PHOTOS VUE DE DEVANT, DE DESSUS ET DE COTÉ, DU KIT DE MONTAGE CARENAGE AVANT AVEC SUPPORTS

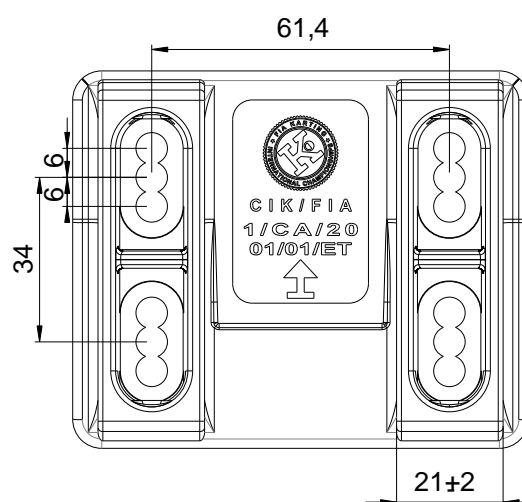
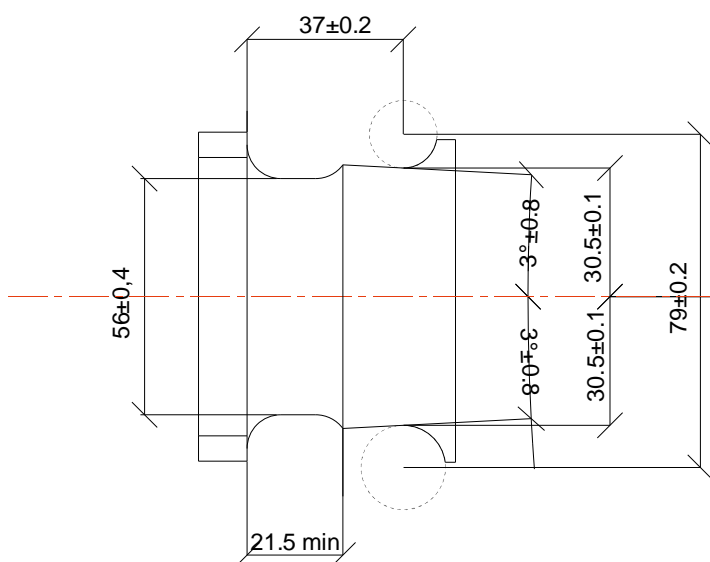
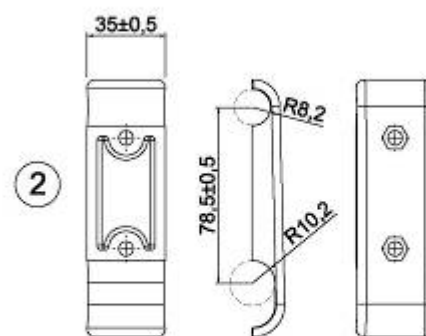
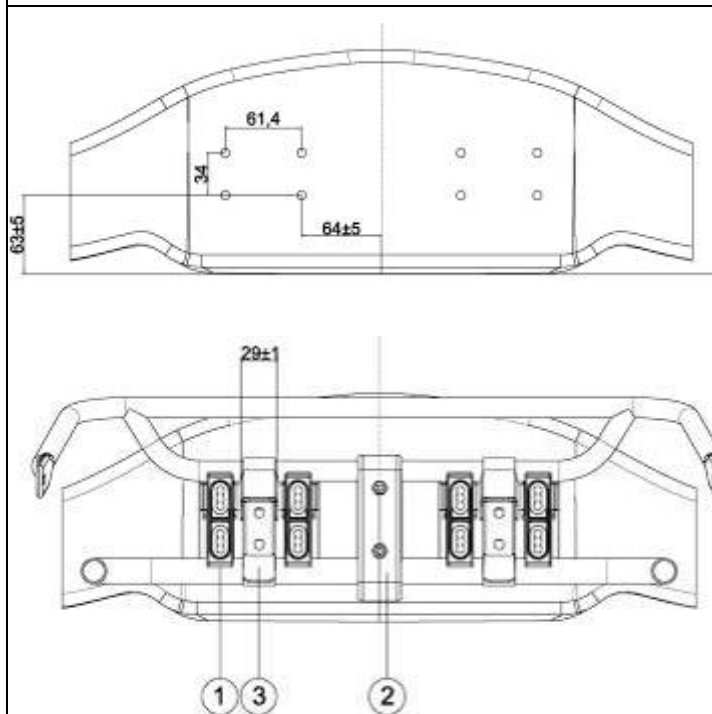
*PHOTO FROM FRONT, ABOVE AND SIDE OF FRONT FAIRING MOUNTING KIT WITH SUPPORTS*

Signature et tampon de l'ASN  
*Signature and stamp of the ASN*

Signature et tampon de la CIK-FIA  
*Signature and stamp of the CIK-FIA*



**KIT DE MONTAGE CARÉPAGE AVANT AVEC SUPPORTS**  
 Dessin technique

**FRONT FAIRING MOUNTING KIT WITH SUPPORTS**  
 Technical drawing


- 1) Kit de support de montage pour carénage avant (2 pièces + 8 vis au total).
- 2) Support de pare-chocs avant (2 demi-coques + 2 vis au total).
- 3) Brides à crochet réglables (les 2 pièces doivent être fabriquées en métal).

- 1) Mounting bracket kit for front fairing (2 pieces + 8 screws in total).
- 2) Front bumper support (2 half shells + 2 screws in total).
- 3) Adjustable hook clamps (the 2 pieces, shall be made of metal).

**KIT DE MONTAGE CARÉNAGE AVANT**

Dessin technique éclaté

**FRONT FAIRING MOUNTING KIT**

Exploded technical drawing

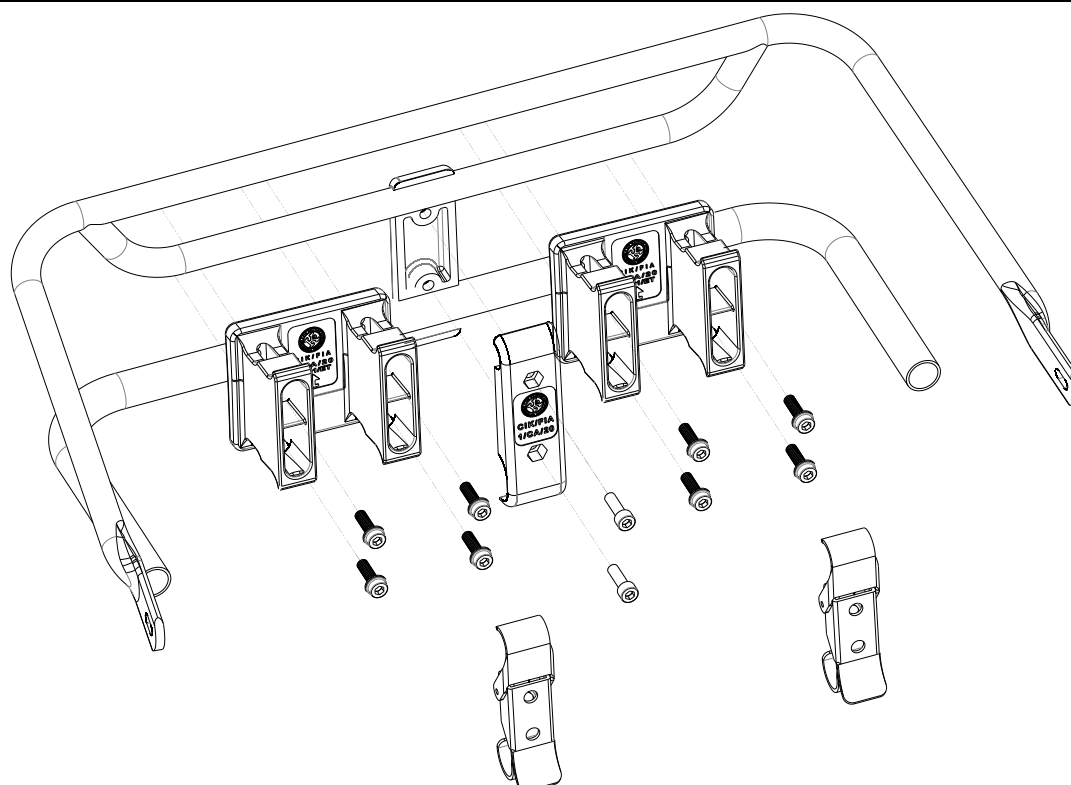

 PHOTO DU MARQUAGE DU NUMERO  
 D'HOMOLOGATION (et du logo CIK-FIA sur les  
 éléments plastiques)

 PHOTO OF THE HOMOLOGATION NUMBER  
 MARKING (and of the CIK-FIA logo on the  
 plastic parts)

**Le marquage doit rester clairement visible en permanence**  
**The marking must be clearly visible at all times**

